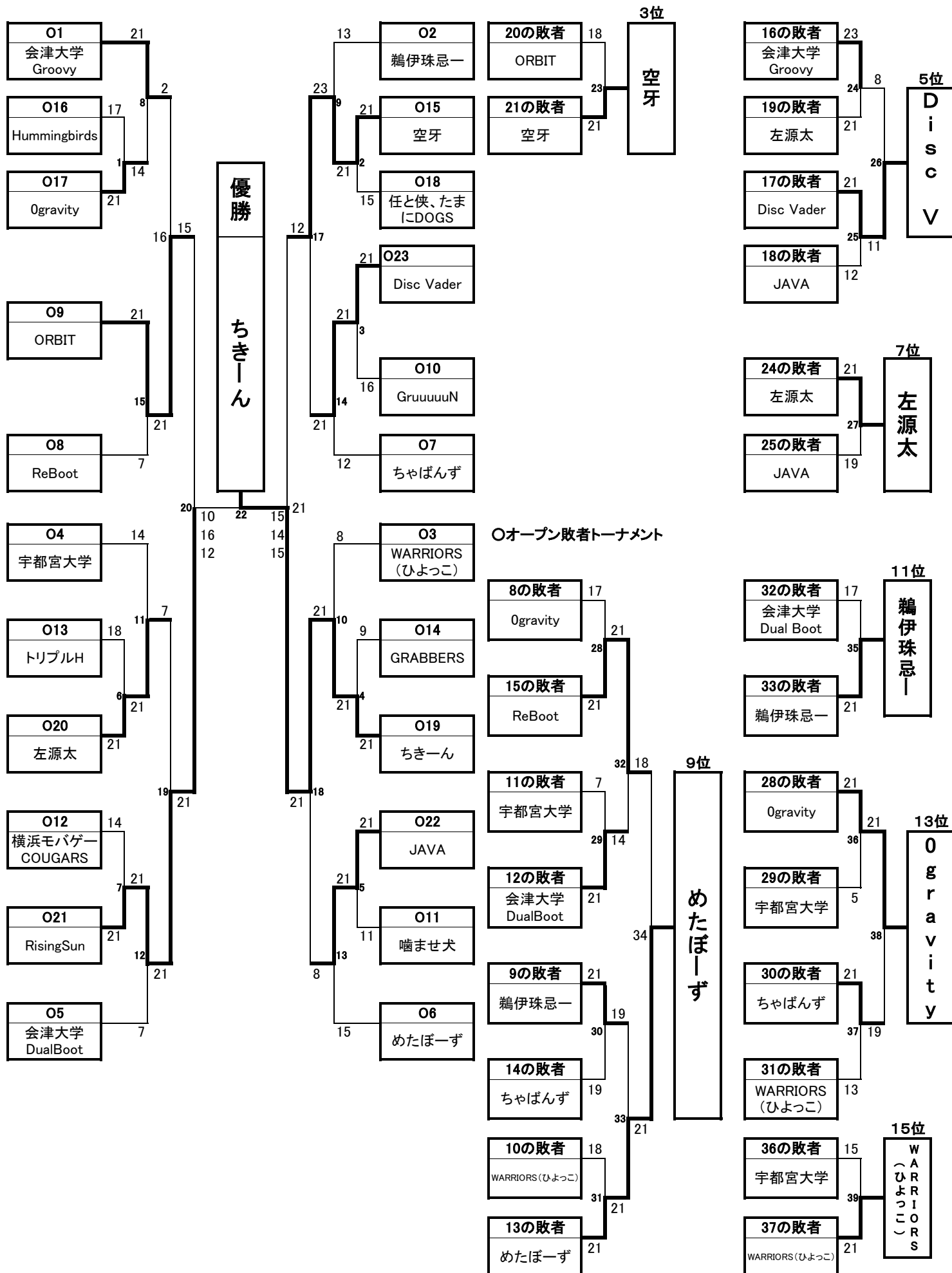
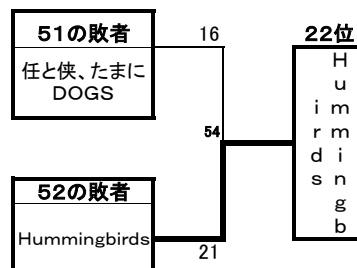
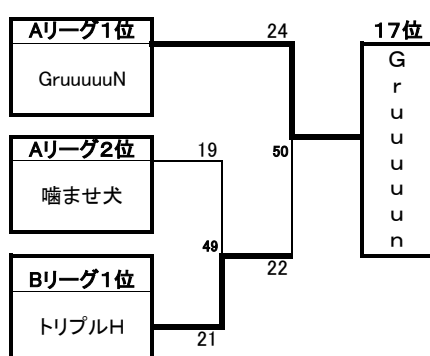


# ○オープンの部組合せ○



下位リーグA	1の敗者 Hummingbirds	3の敗者 GruuuuuN	5の敗者 噛ませ犬	7の敗者 横浜モバゲー COUGARS	勝	敗	得失点	総得点	総失点	順位
1の敗者 Hummingbirds		40 13 × 21	41 12 × 21	42 9 × 21	0	3	-29	34	63	4
3の敗者 GruuuuuN	21 ○ 13		43 21 ○ 18	44 21 ○ 18	3	0	14	63	49	1
5の敗者 噛ませ犬	21 ○ 12	18 × 21		45 21 ○ 13	2	1	14	60	46	2
7の敗者 横浜モバゲー COUGARS	21 ○ 9	18 × 21	13 × 21		1	2	1	52	51	3

下位リーグB	2の敗者 任と俠、 たまにDOGS	4の敗者 GRABBERS	6の敗者 トリプルH	勝	敗	得失セット	得失点	総得点	総失点	順位
2の敗者 任と俠、 たまにDOGS		46 13 × 21	47 11 × 21	0	2	-2	-18	24	42	3
4の敗者 GRABBERS	21 ○ 13		48 11 × 21	1	1	0	-2	32	34	2
6の敗者 トリプルH	21 ○ 11	21 ○ 11		2	0	2	20	42	22	1



◆◇2011ウインターインドアガッツトーナメント・ウイメンの部／予選リーグ◆◇

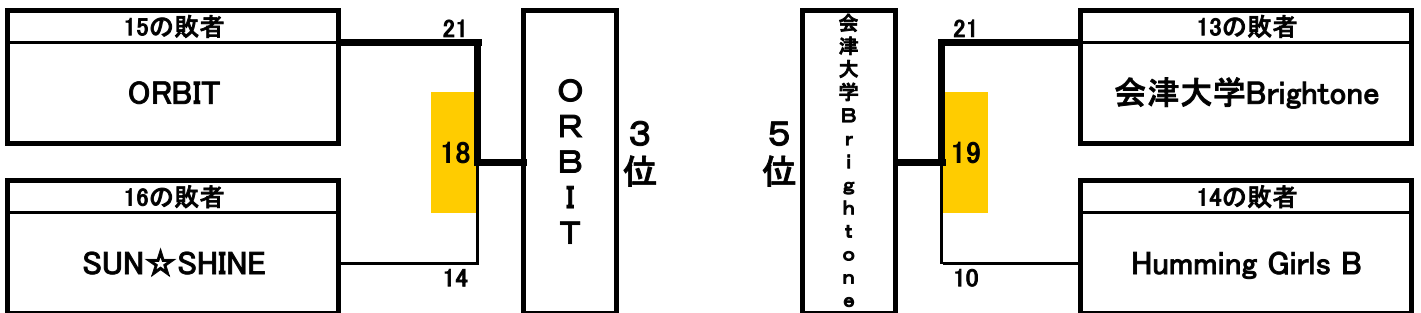
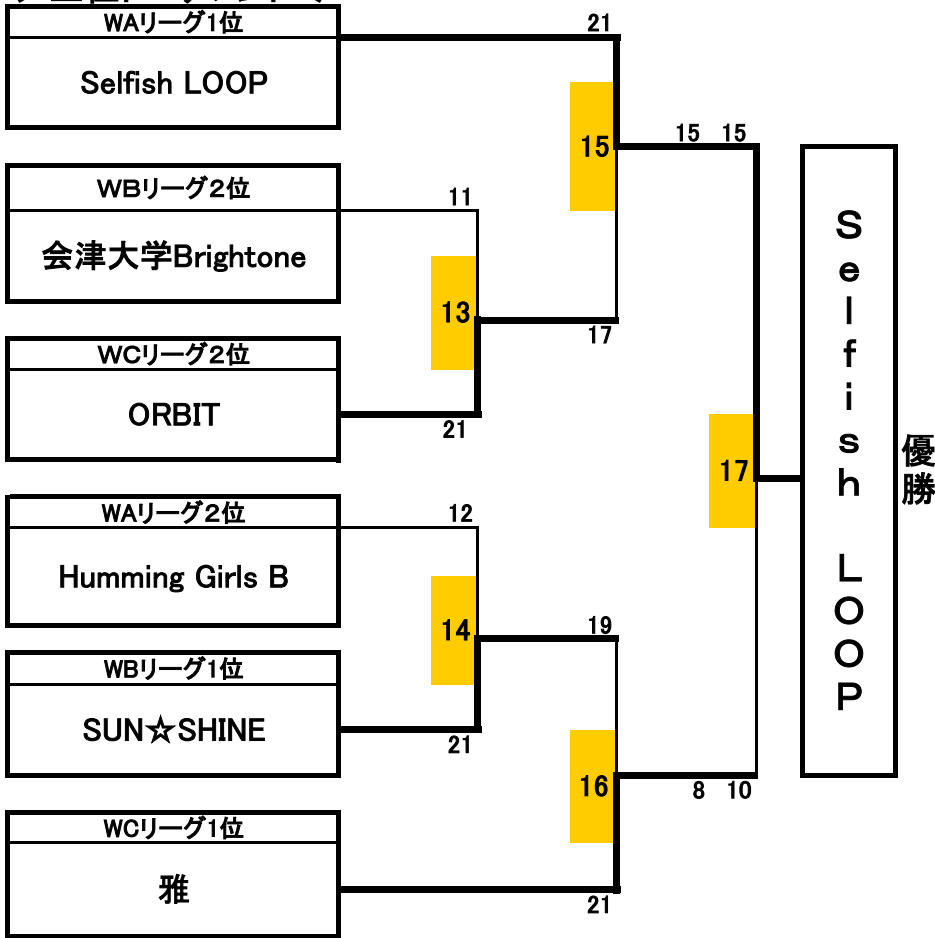
WAリーグ	Selfish LOOP	Humming Girls B	Ogravity	勝	敗	得失点	総得点	総失点	順位
Selfish LOOP		21 ○ 1 <b>1</b>	21 ○ 4 <b>2</b>	2	0	37	42	5	1
Humming Girls B	1 × 21		21 ○ 8 <b>3</b>	1	1	-7	22	29	2
Ogravity	4 × 21	8 × 21		0	2	-30	12	42	3

WBリーグ	SUN☆SHINE	会津大学 Brightone	Humming Girls A	勝	敗	得失点	総得点	総失点	順位
SUN☆SHINE		21 ○ 11 <b>4</b>	21 ○ 13 <b>5</b>	2	0	18	42	24	1
会津大学 Brightone	11 × 21		21 ○ 19 <b>6</b>	1	1	-8	32	40	2
Humming Girls A	13 × 21	19 × 21		0	2	-10	32	42	3

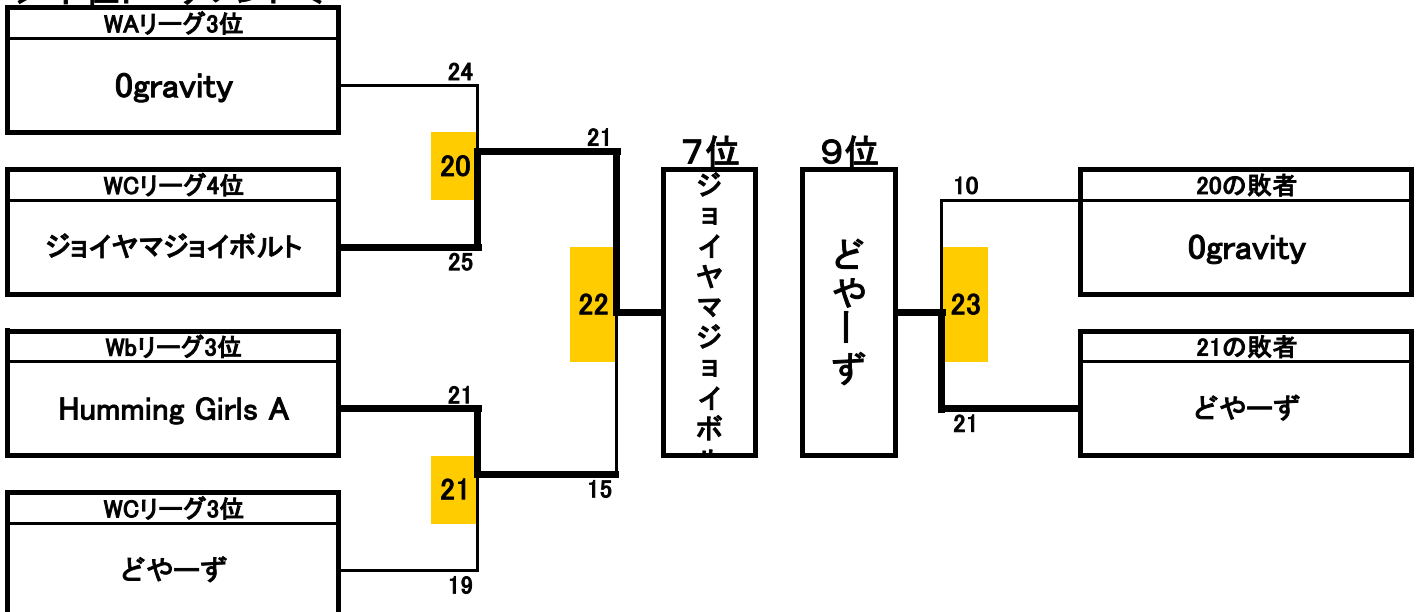
WCリーグ	ORBIT	ジョイヤマ ジョイボルト	どやーず	雅	勝	敗	得失点	総得点	総失点	順位
ORBIT		21 ○ 5 <b>7</b>	21 ○ 14 <b>8</b>	17 × 21 <b>9</b>	2	1	19	59	40	2
ジョイヤマ ジョイボルト	5 × 21		9 × 21 <b>10</b>	8 × 21 <b>11</b>	0	3	-41	22	63	4
どやーず	14 × 21	21 ○ 9		15 × 21 <b>12</b>	1	2	-1	50	51	3
雅	21 ○ 17	21 ○ 8	21 ○ 15		3	0	23	63	40	1

# 2011ウインターインドアガッツトーナメント・ウィメンの部／順位トーナメント

## >上位トーナメント<



## >下位トーナメント<



# ●2011ウインターインドアガットーナメント・結果一覧●

オープン部	順位	チーム名	ウイメン部	順位	チーム名
	優勝	ちき一ん		優勝	Selfish LOOP
	2位	Rising Sun		2位	雅
	3位	空牙		3位	ORBIT
	4位	ORBIT		4位	SUN☆SHINE
	5位	Disc Vader		5位	会津大学Brightone
	6位	会津大学Groovy		6位	Humming Girls B
	7位	左源太		7位	ジョイヤマジョイボルト
	8位	JAVA		8位	Humming Girls A
	9位	めたぼ一ず		9位	どや一ず
	10位	ReBoot		10位	0gravity
	11位	鶉伊珠忌一	<ウイメン部門>		
	12位	会津大学Dual Boot	MVP	中山 理賀 選手(Selfish LOOP)	
	13位	0gravity	ベスト スローワー賞	小松 あゆみ 選手(Selfish LOOP)	
	14位	ちやばんず	ベスト フォローワー賞	長尾 陽子 選手(Selfish LOOP)	
	15位	WARRIORS(ひよっこ)	ベスト キャッチャー賞	中山 理賀 選手(Selfish LOOP)	
	16位	宇都宮大学HOT SCREAM	新人賞	該当者なし	
	17位	GruuuuuN	<オープン部門>		
	18位	トリプルH	MVP	西形 直樹 選手(ちき一ん)	
	19位	噛ませ犬	ベスト スローワー賞	鈴木 誠司 選手(Rising Sun)	
	20位	横浜モバゲーCOUGARS	ベスト フォローワー賞	加藤 尚史 選手(Rising Sun)	
	21位	GRABBERS	ベスト キャッチャー賞	長田 武 選手(ちき一ん)	
	22位	Hummingbirds	新人賞	柴垣 穰 選手(噛ませ犬)	
23位	任と侠、たまにDOGS				